

The Mediating Role of Information Processing Speed in the Relationship Between Working Memory and Dyslexia Symptoms in Second-Grade Primary School Children

Khazandarloo L¹, *Ahmadi R¹, Ghazanfari A¹

Author Address

1. Department of Psychology, Shk.C., Islamic Azad University, Shahrekord, Iran.
*Corresponding Author's E-mail: Reza.ahmadi@iaui.ir

Received: 2025 August 16; Accepted: 2026 January 11

Abstract

Background & Objectives: Dyslexia is one of the most prevalent learning disorders among primary school children, characterized by persistent difficulties in reading, word decoding, and reading fluency. This disorder can adversely affect academic performance, self-confidence, and social relationships. Defined as a specific learning disorder, dyslexia is a characterized by persistent difficulties in acquiring reading skills, irrespective of general intelligence level or educational opportunities. Although dyslexia is primarily classified as a linguistic disorder, emerging research evidence indicates that it is rooted in multifactorial deficits, including cognitive and neuropsychological processes. Previous studies have indicated that cognitive factors, such as working memory and information processing speed, contribute to the manifestation of dyslexic symptoms. However, the mediating role of information processing speed in the relationship between working memory and dyslexia has received limited attention, particularly in the context of the Persian language, which has distinct phonological and orthographic characteristics. This study aimed to investigate the mediating role of information processing speed in the relationship between working memory and dyslexia symptoms in second-grade primary school children.

Methods: The present study employed a cross-sectional correlational design to examine the relationships between the exogenous variable (working memory), the mediating variable (processing speed), and the endogenous variable (dyslexia). The statistical population consisted of all male and female students in the fourth to sixth grades who were referred to learning disability educational and rehabilitation centers in Tehran due to reading difficulties during the 2023–2024 academic year. These specific grade levels were selected to ensure that students possessed the cognitive maturity required to respond to the research instruments. A purposive sample of 300 students (150 girls and 150 boys) was selected. Inclusion criteria for participants were as follows: student willingness and assent to participate; written informed consent provided by parents; enrollment in the fourth to sixth grades; poor reading performance as reported by teachers; normal IQ (a score of 85 or above on the Wechsler Intelligence Scale for Children-IV); a score at least two standard deviations below the mean on the Reading and Dyslexia Test (NEMA); absence of significant physical or motor disabilities; no use of psychiatric medication; and the absence of sensory (visual or auditory) impairments or speech and language disorders. Exclusion criteria included the presence of other emotional-behavioral disorders, such as attention-deficit/hyperactivity disorder (ADHD); withdrawal of consent to participate; and cultural or linguistic barriers (i.e., difficulties stemming from accents or proficiency deficits in Persian vocabulary and grammar). The research instruments included the Reading and Dyslexia Test (NEMA) (Kormi Nouri & Moradi, 2005), the Dyslexia Checklist (Azizian & Abedi, 2004), and the Wechsler Intelligence Scale for Children-IV (Wechsler, 2003). Data were analyzed using both descriptive and inferential statistics. Descriptive statistics included frequency, percentage, minimum and maximum scores, mean, standard deviation, skewness, and kurtosis. At the inferential level, Pearson correlation coefficient and Structural Equation Modeling (SEM) were conducted using SPSS (version 28) and AMOS (version 24). The significance level for all statistical tests was set at 0.05.

Results: The findings indicated that working memory had a direct effect on dyslexia symptoms ($\beta=-0.37, p<0.001$), with higher working memory capacity associated with reduced dyslexic symptoms. The direct effect of information processing speed on dyslexia symptoms was also significant ($\beta=-0.55, p<0.001$), indicating a stronger influence than working memory. Additionally, information processing speed partially mediated the relationship between working memory and dyslexia symptoms ($\beta=-0.25, p=0.003$). Model fit indices (SRMR=0.076, NFI=0.89, GFI=0.93, CFI=0.88, IFI=0.93, $\chi^2/df=3.98$) indicated a good model fit. The coefficient of determination ($R^2=0.62$) suggested that working memory and information processing speed explained 62% of the variance in dyslexia symptoms.

Conclusion: Based on the research findings, working memory and information processing speed play significant roles in the symptoms of dyslexia among children in the second-grade primary school. Strengthening working memory can lead to improved information processing and, consequently, a reduction in reading difficulties.

Keywords: Dyslexia, Working memory, Information processing speed, Persian language, Primary school children.

نقش میانجی سرعت پردازش اطلاعات در رابطه بین حافظه فعال و نشانه‌های نارساخوانی در کودکان دوره دوم ابتدایی

لادن خزانه دار لوی^۱، *رضا احمدی^۱، احمد غضنفری^۱

توضیحات نویسندگان

۱. گروه روان‌شناسی، دانشگاه آزاد، واحد شهرکرد، شهرکرد، ایران.

*ra.ahmadi@iaui.ir

تاریخ دریافت: ۲۵ مرداد ۱۴۰۴؛ تاریخ پذیرش: ۲۱ دی ۱۴۰۴

چکیده

زمینه و هدف: نارساخوانی یکی از شایع‌ترین اختلالات یادگیری در کودکان دوره ابتدایی است که با مشکلات پایدار در خواندن، رمزگشایی کلمات، و روان‌خوانی مشخص می‌شود. هدف پژوهش حاضر، بررسی نقش میانجی سرعت پردازش اطلاعات در رابطه بین حافظه فعال و نشانه‌های نارساخوانی در کودکان دوره دوم ابتدایی بود. **روش بررسی:** این مطالعه به روش مقطعی از نوع همبستگی انجام شد. تمام دانش‌آموزان پسر و دختر پایه‌های چهارم تا ششم با مشکلات خواندن و ارجاع‌یافته به مراکز آموزشی و توان‌بخشی شهر تهران در سال تحصیلی ۱۴۰۲-۱۴۰۳، جامعه آماری پژوهش را تشکیل دادند. نمونه‌ای شامل ۳۰۰ دانش‌آموز (۱۵۰ دختر و ۱۵۰ پسر) به روش نمونه‌گیری هدفمند انتخاب شد. ابزارهای پژوهش شامل آزمون خواندن و نارساخوانی (نما) (کریمی نوری و مرادی، ۱۳۸۴)، چک‌لیست نارساخوانی (عزیزیان و عابدی، ۱۳۸۳) و خرده‌مقیاس‌های حافظه فعال و سرعت پردازش در نسخه چهارم مقیاس هوش و کسلر برای کودکان (وکسلر، ۲۰۰۳) بود. برای تحلیل داده‌ها از ضریب همبستگی پیرسون و مدل‌سازی معادلات ساختاری با نرم‌افزارهای SPSS نسخه ۲۸ و AMOS نسخه ۲۴ استفاده شد. سطح معناداری آزمون‌های آماری ۰/۰۵ بود. **یافته‌ها:** نتایج پژوهش، برازش مدل مفهومی با داده‌های گردآوری‌شده را نشان داد ($RMSEA=0/076$ ، $GFI=0/93$ ، $IFI=0/93$ ، $CFI=0/88$ ، $NFI=0/89$). همچنین یافته‌ها نشان داد، حافظه فعال تأثیر مستقیم بر نشانه‌های نارساخوانی داشت ($\beta=-0/37$ ، $p<0/001$). اثر مستقیم سرعت پردازش اطلاعات بر نشانه‌های نارساخوانی معنادار بود ($\beta=-0/55$ ، $p<0/001$). اثر مستقیم حافظه فعال بر سرعت پردازش اطلاعات معنادار به‌دست آمد ($\beta=0/45$ ، $p<0/001$). به‌علاوه سرعت پردازش به‌عنوان متغیر میانجی، بخشی از رابطه بین حافظه فعال و نارساخوانی را تبیین کرد ($\beta=-0/25$ ، $p=0/03$). **نتیجه‌گیری:** براساس یافته‌های پژوهش، حافظه فعال و سرعت پردازش اطلاعات نقش مهمی در نشانه‌های نارساخوانی کودکان دوره دوم ابتدایی دارند. تقویت حافظه فعال می‌تواند به بهبود پردازش اطلاعات و در نتیجه کاهش مشکلات خواندن منجر شود. **کلیدواژه‌ها:** نارساخوانی، حافظه فعال، سرعت پردازش اطلاعات، زبان فارسی، کودکان ابتدایی.

و نگارشی پیچیده‌تری دارد (۵)؛ برای مثال، مطالعه پنگ و فوجس نشان داد، کودکان دارای ظرفیت حافظه فعال کمتر، در خواندن کلمات پیچیده و درک مطلب عملکرد ضعیف‌تری دارند (۱۱) که این موضوع با نظریه بادل و نظریه محدودیت‌های ظرفیت شناختی همخوانی دارد؛ زیرا مدیر مرکزی در هماهنگی اطلاعات ورودی نقش کلیدی دارد.

سرعت پردازش اطلاعات به توانایی فرد در انجام سریع و دقیق وظایف شناختی ساده اشاره دارد (۱۲). این مؤلفه در فعالیت‌هایی مانند خواندن که نیازمند پردازش سریع اطلاعات واج‌شناختی و بصری است، نقش حیاتی دارد. براساس نظریه سرعت پردازش^{۱۱}، کندی در پردازش اطلاعات می‌تواند عملکرد شناختی^{۱۱} کلی را مختل کند و در کودکان مبتلا به نارساخوانی، این کندی به کاهش روان‌خوانی و دقت خواندن منجر می‌شود (۱۳). پژوهش‌های اخیر نشان داده است که سرعت پردازش اطلاعات می‌تواند به‌عنوان متغیر میانجی در رابطه بین حافظه فعال و مهارت‌های خواندن عمل کند (۱۴، ۱۵). برای مثال، نتایج مطالعه بونیفاچی و استولینگ نشان داد، کودکان با سرعت پردازش کندتر در وظایف خواندن که نیازمند هماهنگی سریع بین حافظه فعال و پردازش واج‌شناختی است، عملکرد ضعیف‌تری دارند (۱۵). این یافته‌ها با نظریه محدودیت‌های ظرفیت شناختی همخوانی دارد؛ زیرا کندی در پردازش اطلاعات می‌تواند بار شناختی حافظه فعال را افزایش دهد و مشکلات خواندن را تشدید کند. در زبان فارسی که شفافیت نگارشی نسبی دارد، سرعت پردازش اطلاعات ممکن است تأثیر متفاوتی بر روان‌خوانی داشته باشد؛ زیرا نیاز به رمزگشایی کاهش می‌یابد؛ اما پردازش سریع اطلاعات همچنان برای درک مطلب حیاتی است (۱۶).

رابطه بین حافظه فعال و نارساخوانی از طریق سازوکارهای شناختی متعددی بررسی شده است. نظریه دوگانه پردازش واج‌شناختی پیشنهاد می‌کند که نقص در پردازش واج‌شناختی و حافظه فعال می‌تواند به مشکلات رمزگشایی منجر شود (۳). نظریه محدودیت‌های ظرفیت شناختی نیز نشان می‌دهد که سرعت پردازش اطلاعات می‌تواند به‌عنوان یک عامل میانجی عمل کند؛ زیرا کندی در پردازش اطلاعات، ظرفیت حافظه فعال را محدودتر می‌کند (۱۰). مطالعه مول و همکاران نشان داد، سرعت پردازش اطلاعات بخشی از رابطه بین حافظه فعال و نشانه‌های نارساخوانی را توضیح می‌دهد. این یافته‌ها حاکی از آن است که کودکان با حافظه فعال ضعیف ممکن است به دلیل سرعت پردازش کندتر، در پردازش سریع اطلاعات واج‌شناختی و بصری دچار مشکل شوند (۱۷). در زبان فارسی، ویژگی‌های خاص واج‌شناختی و نگارشی ممکن است بر این روابط به‌گونه‌ای متفاوت تأثیر بگذارد؛ زیرا شفافیت نگارشی می‌تواند بار شناختی رمزگشایی را کاهش دهد؛ اما همچنان چالش‌های مرتبط با سرعت پردازش و درک مطلب را باقی بگذارد (۱۸، ۶).

باوجود پیشرفت‌های اخیر در درک نارساخوانی، شکاف‌های پژوهشی

نارساخوانی^۱ یکی از شایع‌ترین اختلالات یادگیری در کودکان دوره ابتدایی است که با مشکلات پایدار در خواندن، رمزگشایی کلمات، و روان‌خوانی^۲ مشخص می‌شود (۱). این اختلال نه تنها بر عملکرد تحصیلی کودکان تأثیر می‌گذارد، بلکه ممکن است پیامدهای عاطفی و اجتماعی مانند کاهش اعتمادبه‌نفس، اضطراب^۳ و انزوای اجتماعی^۴ به‌همراه داشته باشد (۲). نارساخوانی یکی از انواع اختلالات یادگیری خاص است که با مشکلات مداوم در یادگیری مهارت‌های خواندن، بدون ارتباط با سطح هوش کلی یا فرصت‌های آموزشی، مشخص می‌شود (۱). کودکان مبتلا به نارساخوانی معمولاً در دقت و سرعت خواندن، رمزگشایی کلمات و درک مطلب مشکلاتی دارند (۲). نظریه دوگانه پردازش واج‌شناختی^۵ یکی از چارچوب‌های اصلی برای توضیح نارساخوانی است. این نظریه مطرح می‌کند که خواندن از دو مسیر پردازش واج‌شناختی (برای رمزگشایی کلمات ناآشنا) و مسیر واژگانی^۶ (برای کلمات آشنا) انجام می‌شود (۳). باوجود آنکه نارساخوانی عمدتاً به‌عنوان اختلالی زبانی طبقه‌بندی می‌شود، شواهد پژوهشی نوین نشان داده است که این اختلال ریشه در نقص‌های چندعاملی از جمله فرایندهای شناختی و نوروسایکولوژیک دارد (۴). نقص در مسیر واج‌شناختی، اغلب ویژگی اصلی نارساخوانی شناخته می‌شود، اما پژوهش‌های جدیدتر نشان داده است که عوامل شناختی مانند حافظه فعال^۷ و سرعت پردازش اطلاعات^۸ نیز در این فرایند نقش دارند (۵). این نظریه در زبان فارسی که شفافیت نسبی در نگارش دارد، ممکن است الگوهای متفاوتی از مشکلات خواندن را نشان دهد؛ زیرا شفافیت نگارشی می‌تواند بار شناختی مرتبط با رمزگشایی را کاهش دهد؛ اما همچنان بر چالش‌های مرتبط با سرعت و دقت تأثیر بگذارد (۶).

حافظه فعال، به‌عنوان توانایی نگهداری و دست‌کاری اطلاعات در کوتاه‌مدت، یکی از مؤلفه‌های کلیدی در فرایندهای شناختی مرتبط با خواندن است (۷). مدل حافظه فعال بادل سه مؤلفه اصلی دارد: حلقه واج‌شناختی (برای پردازش اطلاعات کلامی)، صفحه visuospacial (برای اطلاعات بصری-فضایی)، و مدیر مرکزی (برای هماهنگی و کنترل اطلاعات) (۸). در کودکان مبتلا به نارساخوانی، نقص در حلقه واج‌شناختی می‌تواند توانایی آن‌ها در حفظ توالی صداها و کلمات را مختل کند که به مشکلات در رمزگشایی و روان‌خوانی منجر می‌شود (۹).

نظریه محدودیت‌های ظرفیت شناختی^۹ نیز نقش مهمی در توضیح ارتباط حافظه فعال با نارساخوانی دارد. این نظریه پیشنهاد می‌کند که وظایف شناختی پیچیده، مانند خواندن، بار شناختی زیادی را بر حافظه فعال تحمیل می‌کند (۱۰). در کودکان دارای ظرفیت حافظه فعال محدود، این بار شناختی می‌تواند به مشکلات بیشتری در پردازش اطلاعات منجر شود؛ به‌ویژه در زبان فارسی که ساختارهای واج‌شناختی

7. Working memory
8. information processing speed
9. Cognitive Load Theory
10. Processing Speed Theory
11. Cognitive performance

1. Dyslexia
2. Reading fluency
3. Anxiety
4. Social isolation
5. Dual Route Theory
6. Lexical pathway

درخور توجهی وجود دارد که در مطالعه حاضر قصد بر آن است به آن‌ها پرداخته شود. اکثر مطالعات بر تأثیر مستقیم حافظه فعال یا سرعت پردازش بر نارساخوانی متمرکز بوده و نقش میانجی سرعت پردازش اطلاعات، کمتر بررسی شده است؛ به‌ویژه با استفاده از مدل‌های ساختاری که روابط غیرمستقیم را به‌طور دقیق‌تر مدل‌سازی می‌کنند (۱۴، ۱۵). همچنین پژوهش‌ها عمدتاً بر زبان‌های با الفبای لاتین متمرکز بوده است و داده‌های محدودی درباره زبان‌هایی با ساختارهای واج‌شناختی و نگارشی متفاوت، مانند فارسی وجود دارد، که ممکن است الگوهای متفاوتی از تأثیر حافظه فعال و سرعت پردازش بر نارساخوانی را نشان دهد (۶، ۱۸). علاوه بر این، استفاده از مدل‌های پیشرفته مانند معادلات ساختاری برای بررسی این روابط در کودکان دوره ابتدایی که در مرحله بحرانی یادگیری خواندن هستند، کمتر رایج است (۱۹، ۲۰). کمبود توجه به تفاوت‌های سنی و رشدی در این گروه سنی خاص، همراه با نبود مداخلات آموزشی مبتنی بر نظریه‌های شناختی در زمینه‌های غیرغربی، مانند زبان فارسی با ویژگی‌های نگارشی متفاوت، شکاف‌های دیگری را ایجاد کرده است که نیاز به بررسی‌های بیشتر را برجسته می‌سازد. در پژوهش حاضر نقش میانجی سرعت پردازش اطلاعات در رابطه بین حافظه فعال و نشانه‌های نارساخوانی در کودکان دوره ابتدایی بررسی می‌شود. این موضوع از چند بعد اهمیت دارد: نخست، درک دقیق‌تر سازوکارهای شناختی زیربنایی نارساخوانی به طراحی مداخلات آموزشی و درمانی هدفمند کمک می‌کند (۲۱)؛ دوم، بررسی این روابط در زمینه زبان فارسی با ویژگی‌های واج‌شناختی و نگارشی متفاوت در مقایسه با زبان‌های لاتین، به غنای ادبیات پژوهشی در این حوزه می‌افزاید (۱۶)؛ سوم، استفاده از مدل معادلات ساختاری امکان مدل‌سازی پیچیدگی‌های روابط مستقیم و غیرمستقیم بین متغیرها را فراهم می‌نماید و به شناسایی مسیرهای علی احتمالی کمک می‌کند (۱۹). این مطالعه با تکیه بر نظریه‌های شناختی مانند مدل حافظه فعال بادل، نظریه دوگانه پردازش واج‌شناختی و نظریه محدودیت‌های ظرفیت شناختی، چارچوبی یکپارچه برای تحلیل این روابط ارائه می‌دهد؛ بنابراین، مطالعه حاضر با هدف بررسی نقش میانجی سرعت پردازش اطلاعات در رابطه بین حافظه فعال و نشانه‌های نارساخوانی در کودکان دوره ابتدایی انجام شد.

۲ روش بررسی

پژوهش حاضر به روش مقطعی از نوع همبستگی انجام شد که در آن روابط بین متغیرهای برون‌زا (حافظه فعال)، متغیر میانجی (سرعت پردازش) و متغیر درون‌زا (اختلال نارساخوانی) بررسی شد. تمامی دانش‌آموزان پسر و دختر پایه‌های چهارم تا ششم که به دلیل داشتن مشکلات خواندن در سال تحصیلی ۱۴۰۳-۱۴۰۲ به مراکز آموزشی و توان‌بخشی مشکلات ویژه یادگیری شهر تهران ارجاع یافته بودند، جامعه آماری پژوهش را تشکیل دادند. علت انتخاب پایه‌های چهارم تا ششم این بود که دانش‌آموزان درک لازم برای پاسخ به سؤالات پژوهش را داشته باشند. از بین جامعه مذکور، ۳۰۰ دانش‌آموز (۱۵۰ دختر و ۱۵۰ پسر) به روش نمونه‌گیری هدفمند انتخاب شدند. درباره

حجم نمونه لازم برای مدل‌های ساختاری توافق کلی وجود ندارد؛ اما به‌زعم بسیاری از پژوهشگران، کمترین حجم نمونه ۳۰۰ نفر توصیه شده است؛ از این رو، ۳۰۰ نمونه برای پژوهش حاضر در نظر گرفته شد (۱۹).

ملاک‌های ورود آزمودنی‌ها به پژوهش عبارت بود از: موافقت و اعلام آمادگی دانش‌آموزان برای شرکت در پژوهش؛ امضای رضایت‌نامه کتبی والدین دانش‌آموزان؛ تحصیل در پایه‌های چهارم تا ششم ابتدایی؛ عملکرد ضعیف خواندن براساس گزارش آموزگار مربوط؛ داشتن هوش بهر عادی (کسب نمره ۸۵ و بیشتر در نسخه چهارم مقیاس هوش وکسلر برای کودکان^۱ (۲۲))؛ داشتن دو انحراف استاندارد کمتر از میانگین در آزمون خواندن و نارساخوانی (نما)^۲ (۲۳)؛ نداشتن اختلال‌های دیگر مثل ناتوانی جسمی حرکتی درخور توجه؛ مصرف نکردن داروهای روان‌پزشکی؛ نداشتن مشکلات خاص بینایی، شنوایی و اختلالات گفتار و زبان. ملاک‌های خروج آزمودنی‌ها از پژوهش عبارت بود از: وجود سایر اختلال‌های هیجانی رفتاری مانند اختلال نارسایی توجه/بیش‌فعالی؛ تمایل نداشتن به ادامه شرکت در پژوهش؛ داشتن مشکلات فرهنگی و دوزبانگی (مشکلات ناشی از داشتن لهجه و ضعف در به‌کارگیری زبان فارسی از نظر لغوی و دستور زبان).

برای جمع‌آوری داده‌ها ابزارهای زیر به‌کار رفت.

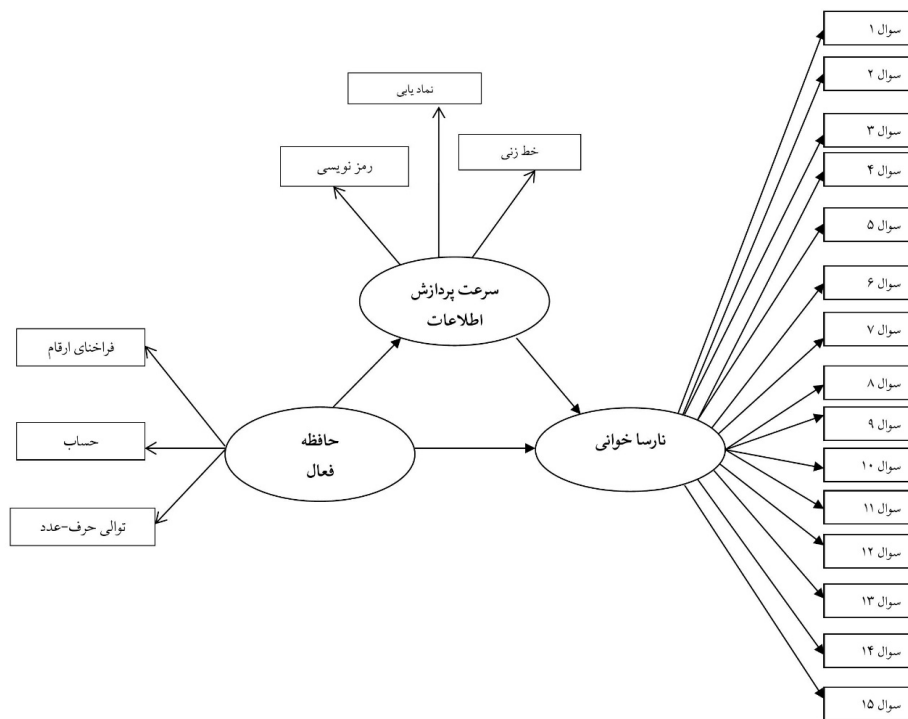
– آزمون خواندن و نارساخوانی (نما): این آزمون توسط کرمی نوری و مرادی در سال ۱۳۸۴ برای دانش‌آموزان تک‌زبانه (فارسی) و دوزبانه (تبریزی و سنندجی) دختر و پسر پایه‌های اول تا پنجم دبستان تهیه و هنجاریابی شد (۲۳). هدف این آزمون بررسی میزان توانایی خواندن دانش‌آموزان عادی دختر و پسر دبستانی و تشخیص کودکان با مشکلات خواندن و نارساخوانی است که به‌صورت انفرادی اجرا می‌شود. این آزمون ده خرده‌آزمون دارد: خرده‌آزمون خواندن کلمات با بسامد زیاد و کم؛ خرده‌آزمون زنجیره کلمات؛ خرده‌آزمون قافیه؛ خرده‌آزمون نامیدن تصاویر؛ خرده‌آزمون درک متن؛ خرده‌آزمون درک کلمات؛ خرده‌آزمون حذف آواها؛ خرده‌آزمون خواندن ناکلمات و شبه‌کلمات؛ خرده‌آزمون نشانه حرف؛ خرده‌آزمون نشانه‌ها. پس از اجرای خرده‌آزمون‌ها، پاسخ‌های درست آزمودنی در هر خرده‌آزمون مشخص و نمره خام وی محاسبه می‌شود. از آنجاییکه در پنجمین ویرایش راهنمای تشخیصی و آماری اختلالات روانی، خرده‌آزمون‌های زنجیره کلمات، نامیدن تصاویر، درک متن، درک کلمات، حذف آواها، نشانه حرف و نشانه‌ها مهم‌ترین نشانه‌های نارساخوانی است، در پژوهش حاضر به‌عنوان نشانه‌های نارساخوانی بررسی خواهد شد. با مراجعه به جداول مربوط به هر خرده‌آزمون در هر پایه در هر شهرستان، نمرات ترازشده محاسبه می‌شود و ترسیم نیم‌رخ آزمودنی در آزمون صورت می‌گیرد. با توجه به نقطه برش این آزمون (۱۵۷)، دانش‌آموزی که در این آزمون نمره او ۱۵۷ یا کمتر از ۱۵۷ (۱۱۴ خطا یا بیشتر) شود، دانش‌آموز نارساخوان تشخیص داده می‌شود (۲۴). برای تشخیص نارساخوانی از دو خرده‌آزمون درک متن و حذف آواها استفاده

2. Reading and Dyslexia Test (NEMA)

1. Wechsler Intelligence Scale for Children–Fourth Edition (WISC-IV)

واژه است، آزمونگر آن‌ها را با صدای رسا و بلند تک‌تک می‌خواند و از دانش‌آموز خواسته می‌شود، بلافاصله کلمه را با حذف آوای مدنظر با صدای بلند تکرار کند؛ برای مثال، کارخانه را با حذف آوای «نه» بگوید. این آزمون روی ۱۶۱۴ دانش‌آموز در پنج پایه تحصیلی ابتدایی در سه شهر تهران، سنندج و تبریز هنجاریابی شد که در پژوهش حیدری و همکاران ضریب آلفای کرونباخ برای بررسی پایایی آزمون، ۰/۸۲ به‌دست آمد (۲۵).

می‌شود. آزمون درک متن بر دو بخش است: متن مشترک برای پایه‌های چهارم و پنجم؛ دو متن اختصاصی برای هر پایه. این متون از قبل تدوین شده است و از دانش‌آموز خواسته می‌شود آن‌ها را بخواند. در این آزمون یک داستان برای دانش‌آموز خوانده می‌شود که باید خوب گوش کند. سپس سؤال‌هایی درباره داستان از او پرسیده می‌شود؛ مانند شتر کجا با خرگوش برخورد کرد؟ بار شتر چه بود؟ برای هر متن سه سؤال چهارگزینه‌ای در نظر گرفته شده است. آزمون حذف آواها که حاوی ۳۰



شکل ۱. مدل مفهومی پژوهش مبنی بر نقش میانجی سرعت پردازش اطلاعات در رابطه بین حافظه فعال و نشانه‌های نارساخوانی در کودکان دوره دوم ابتدایی

مقیاس سرعت پردازش، فراخوانی ارقام، حساب و توالی حرف-عدد مربوط به مقیاس حافظه فعال برای کودکان می‌شود. سه خرده‌آزمون رمزنویسی، نمادبایی و خط‌زنی از مجموعه خرده‌آزمون‌های هوش وکسلر برای کودکان، در کنار هم عامل سرعت پردازش را می‌سازند. کسب نمره بیشتر در این خرده‌آزمون‌ها به این مفهوم است که فرد می‌تواند با سرعت زیادی اطلاعات را جذب و آن‌ها را یکپارچه کند. خرده‌آزمون‌های فراخوانی ارقام، حساب و توالی حرف-عدد نیز از همین مجموعه است. این خرده‌آزمون‌ها یک آزمون کوتاه‌مدت کلامی است که نیازمند توجه، رمزگردانی صحیح و بازیابی دقیق اطلاعات است (۲۸). وکسلر، ضریب پایایی همسانی درونی برای آزمون رمزنویسی را ۰/۸۵ و ضریب پایایی خرده‌آزمون نمادبایی را ۰/۷۹ گزارش کرد. به‌علاوه ضریب پایایی بازآزمایی خرده‌مقیاس آزمون فراخوانی حافظه ارقام ۰/۸۳ به‌دست آمد (۲۲).

اجرای پژوهش در سه مرحله صورت گرفت: در مرحله اول، کد اخلاق از کمیته اخلاق در پژوهش دانشگاه آزاد اسلامی واحد شهرکرد اخذ

– چک‌لیست نارساخوانی^۱: این آزمون توسط عزیزیان و عابدی در سال ۱۳۸۳ ساخته شد که برای تشخیص دانش‌آموزان نارساخوان از چک‌لیست نارساخوانی استفاده می‌شود (۲۶). این چک‌لیست پانزده سؤال دوگزینه‌ای/بله/خیر دارد که توسط معلم تکمیل می‌شود و نمره کل آن بین صفر تا ۱۵ است. نمره بیشتر به معنای نارساخوانی شدیدتر است. این آزمون در جامعه دانش‌آموزی شهر اصفهان هنجاریابی شد که دارای چهار سطح پیش‌دبستانی، دبستانی، راهنمایی و دبیرستان است. روایی این آزمون از طریق ضریب همبستگی کل آزمون با هوش‌بهر، برابر با ۰/۶۳ به‌دست آمد و پایایی آزمون به روش بازآزمایی با فاصله دو هفته‌ای، ۰/۹۳ گزارش شد (۲۶). امرالهی بیوکی و حسین‌خانزاده ضریب پایایی این آزمون را برای نمره کل بین ۰/۴۱ تا ۰/۹۵ گزارش کردند (۲۷).

– نسخه چهارم مقیاس هوش وکسلر برای کودکان: این آزمون یکی از مقیاس‌های سنجش هوش وکسلر در سال ۲۰۰۳ است (۲۲). آزمون شامل شش خرده‌آزمون رمزنویسی، نمادبایی و خط‌زنی مربوط به

^۱. Dyslexia Checklist

مانند فراوانی، درصد، کمینه‌نمره، بیشینه‌نمره، میانگین، انحراف استاندارد کجی و کشیدگی به‌کار رفت. در سطح استنباطی، بررسی مدل مفهومی (شکل ۱) با استفاده از مدل‌سازی معادلات ساختاری صورت گرفت. درخصوص برازش مدل مفهومی، هر چهار شاخص نکویی برازش تعدیل‌یافته^۱ (AGFI)، شاخص برازش تطبیقی^۲ (CFI)، شاخص نکویی برازش^۳ (GFI) و شاخص برازش افزایشی^۴ (IFI) با نقطه برش بیشتر از ۰/۸، نسبت کای‌اسکوئر بر درجه آزادی^۵ (χ^2/df) با مقدار کوچک‌تر از ۳ و ریشه میانگین مربعات خطای بر آورد^۶ (RMSEA) با نقطه برش کوچک‌تر از ۰/۰۸ به‌کار رفت (۲۹). به‌منظور برآورد اثر غیرمستقیم، از روش برآورد بوت‌استرپ بهره گرفته شد. اگر مقدار کجی و کشیدگی بین +۱ و -۱ باشد، توزیع داده‌ها نرمال است (۳۰). تحلیل داده‌ها با نرم‌افزارهای SPSS نسخه ۲۸ و AMOS نسخه ۲۴ صورت گرفت. حداکثر سطح خطای آلفای برای آزمون فرضیه‌ها، ۰/۰۵ در نظر گرفته شد.

۳ یافته‌ها

در این پژوهش، ۱۵۰ نفر از کودکان دختر (۵۰ درصد) و ۱۵۰ نفر پسر (۵۰ درصد) بودند. در بین کودکان دختر، ۴۰ نفر (۲۶/۶۶ درصد) ۱۰ سال، ۵۸ نفر (۳۸/۶۶ درصد) ۱۱ سال و ۵۲ نفر (۳۴/۶۶ درصد) ۱۲ سال سن داشتند. در بین کودکان پسر، ۵۰ نفر (۳۳/۳۳ درصد) ۱۰ سال، ۴۴ نفر (۲۹/۳۳ درصد) ۱۱ سال و ۵۶ نفر (۳۷/۳۳ درصد) ۱۲ سال سن داشتند. در جدول ۱ میانگین و انحراف استاندارد متغیرهای آشکار پژوهش ارائه شده است.

شد؛ در مرحله دوم، گواهی انجام پژوهش از دانشگاه آزاد اسلامی واحد شهرکرد برای ارائه به اداره آموزش و پرورش استثنایی شهرستان تهران دریافت شد؛ در مرحله سوم، با انجام هماهنگی‌های لازم با کارشناسان مرکز آموزشی و توان‌بخشی مشکلات ویژه یادگیری شهر تهران، ۳۰۰ نفر از دانش‌آموزان ارجاعی آن مرکز انتخاب شدند. دانش‌آموزان ۱۵۰ دختر و ۱۵۰ پسر بودند که در سال تحصیلی ۱۴۰۳-۱۴۰۲ در فهرست انتظار برای تشخیص و درمان اختلال یادگیری خاص با مشخص‌کننده خواندن قرار گرفته بودند. انتخاب آن‌ها به‌شیوه نمونه‌گیری هدفمند از جامعه آماری پژوهش که برای شرکت در پژوهش از طرف خود و اولیایشان اعلام آمادگی کردند، صورت گرفت. از آنجایی‌که برای مدل‌سازی ساختاری ۳۰۰ نمونه مطلوب است (۲۹)، در پژوهش حاضر این تعداد در نظر گرفته شد. در ادامه، توسط کارشناسان ارشد و متخصص مرکز آموزشی و توان‌بخشی مشکلات ویژه یادگیری، از تمامی افراد نمونه انتخاب‌شده، براساس دارا بودن ملاک‌های تشخیص ناراساخوانی بر مبنای پنجمین ویرایش راهنمای تشخیصی و آماری انجمن روان‌پزشکی آمریکا (DSM-5)، به‌وسیله مصاحبه‌های بالینی، ویرایش چهارم مقیاس هوش و کسلر برای کودکان و آزمون تشخیصی خواندن و ناراساخوانی (نما)، وجود اختلال یادگیری خاص با مشخص‌کننده خواندن بررسی شد. سپس سایر ابزارهای پژوهش روی آن‌ها در یک یا دو نوبت (برحسب میزان توانمندی و آمادگی کودک) اجرا شد. برای تجزیه و تحلیل داده‌ها در این پژوهش از روش‌های آمار توصیفی و استنباطی استفاده شد. در سطح توصیفی، شاخص‌های آماری توصیفی

جدول ۱. میانگین، انحراف استاندارد، کجی و کشیدگی متغیرهای آشکار پژوهش

متغیر	میانگین	انحراف معیار	کجی	کشیدگی
فراخوانی ارقام حساب	۳۴/۹۲	۶/۹۵	۰/۱۵	-۰/۳۱
توالی حرف-عدد	۴۲/۵۸	۷/۱۱	۰/۱۹	-۰/۲۴
رمز نویسی نماد یابی	۵۲/۷۶	۷/۶۸	۰/۸۳	-۰/۴۹
خط زنی	۲۱/۱۶	۳/۲۶	-۰/۳۹	-۰/۹۱
گویه ۱	۳۷/۸۰	۵/۷۴	۰/۶۸	۰/۱۵
گویه ۲	۰/۸۸	۰/۴۷	-۰/۷۰	-۱/۵۲
گویه ۳	۰/۷۳	۰/۵۰	-۰/۰۶	-۱/۰۱
گویه ۴	۰/۹۲	۰/۵۰	-۰/۲۴	-۱/۹۵
گویه ۵	۰/۹۲	۰/۴۶	-۰/۹۰	-۱/۱۹
گویه ۶	۰/۸۹	۰/۴۷	-۰/۷۹	-۱/۳۹
گویه ۷	۰/۸۵	۰/۴۸	-۰/۶۰	-۱/۶۵
گویه ۸	۰/۹۲	۰/۴۶	-۰/۹۲	-۱/۱۷
گویه ۹	۰/۸۳	۰/۴۹	-۰/۴۹	-۱/۷۷
گویه ۱۰	۰/۸۶	۰/۴۸	-۰/۶۴	-۱/۶۰
گویه ۱۱	۰/۹۱	۰/۴۶	-۰/۰۸	-۱/۲۴
گویه ۱۲	۰/۹۶	۰/۵۰	-۰/۲۱	-۱/۹۷
گویه ۱۳	۰/۸۲	۰/۴۹	-۰/۴۴	-۱/۸۱
گویه ۱۴	۰/۹۴	۰/۴۸	-۰/۶۱	-۱/۶۴
گویه ۱۵	۰/۸۹	۰/۴۷	-۰/۷۹	-۱/۳۹
	۰/۷۹	۰/۴۹	-۰/۳۳	-۱/۹۰

نتایج جدول ۱ نشان می‌دهد، مقادیر کجی و کشیدگی در دامنه +۱ و -۱ بود؛ بنابراین، پیش‌فرض نرمال بودن تک‌متغیره رد نشد.

4. Incremental Fit Index

5. Chi-Square/Degree of Free

6. Root Mean Square Error of Approximation

1. Adjusted Goodness Fit Index

2. Comparative Fit Index

3. Goodness of Fit Index

بود؛ در نتیجه، پیش فرض نرمال بودن چندمتغیره رد نشد. آزمون دوربین واتسون برابر با ۱/۹۸ و در دامنه ۱/۵ تا ۲/۵ بود که بیان می‌کند پیش فرض استقلال باقیمانده‌ها رد نشد. در جدول ۲ نتایج ضرایب همبستگی پیرسون بین حافظه فعال، سرعت پردازش و اختلال نارساخوانی آمده است.

بررسی نبود رابطه هم‌خطی بین متغیرهای حافظه فعال و سرعت پردازش اطلاعات با شاخص عامل تورم واریانس ارزیابی شد. باتوجه به اینکه شاخص عامل تورم واریانس برای متغیرهای پیش‌بین برابر با ۱/۴۲ و کمتر از معیار ۵ بود، این پیش‌فرض رد نشد. مفروضه نرمال بودن چندمتغیره با ضریب مardia سنجیده شد که چولگی استاندارد شده برابر با ۱/۷۳ و کشیدگی استاندارد شده برابر با ۱/۹۰

جدول ۲. ماتریس ضرایب همبستگی پیرسون بین متغیرهای حافظه فعال، سرعت پردازش و اختلال نارساخوانی در کودکان دوره دوم ابتدایی

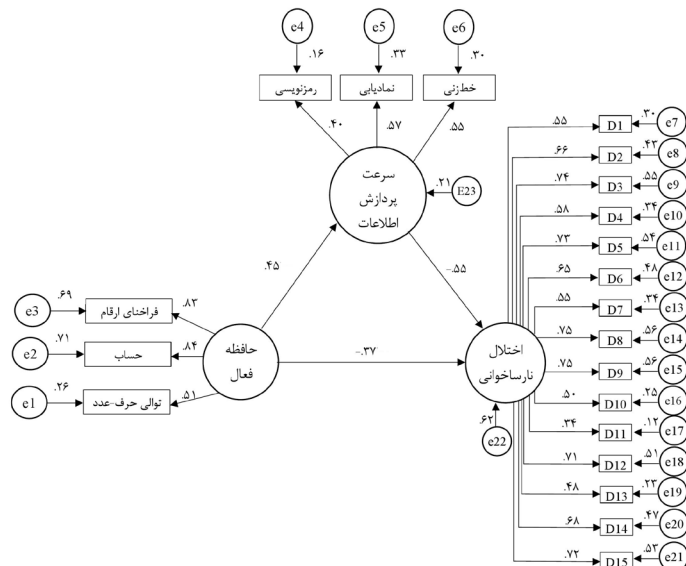
متغیرها	۱	۲	۳	۴	۵	۶	۷	۸
۱. فراخوانی ارقام								
۲. حساب	۰/۴۶*							
۳. توالی حرف-عدد	۰/۵۸*	۰/۶۱*						
۴. حافظه فعال (کل)	۰/۶۲*	۰/۶۸*	۰/۷۵*					
۵. رمز نویسی	۰/۳۵*	۰/۴۱*	۰/۵۱**	۰/۴۳*				
۶. نمادبایی	۰/۵۰*	۰/۴۳*	۰/۴۶*	۰/۵۳*	۰/۴۶*			
۷. خط زنی	۰/۲۸*	۰/۳۵*	۰/۲۶*	۰/۲۹*	۰/۵۹*	۰/۷۰*		
۸. سرعت پردازش اطلاعات (کل)	۰/۳۸*	۰/۴۷*	۰/۲۳*	۰/۴۶*	۰/۷۳*	۰/۸۲*	۰/۷۰*	
۹. اختلال نارساخوانی	-۰/۳۳*	-۰/۴۵*	-۰/۴۲*	-۰/۴۳*	-۰/۴۵*	-۰/۵۲*	-۰/۵۴*	-۰/۶۲*

* $p < 0.05$

** $p < 0.001$

نتایج جدول ۲ نشان می‌دهد، رابطه معناداری بین حافظه فعال و سرعت پردازش اطلاعات در اختلال نارساخوانی وجود داشت ($p < 0.05$). جهت رابطه‌ها معکوس بود که نشان می‌دهد، افزایش حافظه فعال و سرعت پردازش اطلاعات با کاهش اختلال نارساخوانی همراه بود. سرعت پردازش اطلاعات با ضریب همبستگی -0.62 دارای قوی‌ترین رابطه با اختلال نارساخوانی بود. بین تمامی مؤلفه‌ها با اختلال نارساخوانی رابطه وجود داشت و جهت تمامی روابط معکوس بود. همچنین بین حافظه فعال با سرعت پردازش اطلاعات رابطه معناداری مشاهده شد ($p < 0.05$). جهت رابطه فعال و سرعت

پردازش اطلاعات، مستقیم بود و شدت همبستگی برابر با 0.46 به‌دست آمد. همچنین بین نمره کل حافظه فعال و نمره کل سرعت پردازش اطلاعات با تمامی پانزده گویه اختلال نارساخوانی، رابطه معنادار در سطح خطای آلفا 0.05 وجود داشت ($p < 0.05$). بین تمامی گویه‌های اختلال نارساخوانی با نمره کل این متغیر نیز همبستگی قوی مشاهده شد. در شکل ۲، مدل برازش شده نقش میانجی سرعت پردازش اطلاعات در رابطه بین حافظه فعال و نشانه‌های نارساخوانی در کودکان دوره دوم ابتدایی در حالت ضرایب استاندارد شده، مشاهده می‌شود.



شکل ۲. مدل برازش شده نقش میانجی سرعت پردازش اطلاعات در رابطه بین حافظه فعال و نشانه‌های نارساخوانی در کودکان دوره دوم ابتدایی در حالت ضرایب استاندارد شده

سرعت پردازش اطلاعات با ضریب معیار ۰/۵۵ - دارای قوی‌ترین تأثیر بر اختلال نارساخوانی بود. شدت ارتباط بین متغیرهای آشکار با سازه‌های پنهان، بیشتر از مقدار حداقل ۰/۳۰ به دست آمد که نشان از روایی مناسب بخش اندازه‌گیری یا همان سؤالات پرسش‌نامه داشت. شاخص‌های برازش مدل در جدول ۳ آمده است.

ضرایب برآورده شده در شکل ۲ نشان می‌دهد، تمامی روابط بین متغیرها معنادار بود ($p < 0.05$). مطابق یافته‌ها، تأثیر مستقیم حافظه فعال بر اختلال نارساخوانی رد نشد و سرعت پردازش اطلاعات نیز دارای تأثیر معناداری بر اختلال نارساخوانی بود. جهت تأثیر حافظه فعال و سرعت پردازش اطلاعات بر اختلال نارساخوانی، منفی بود و

جدول ۳. شاخص‌های نکویی برازش مدل

Chi-Square/df	RMSEA	GFI	CFI	NFI	IFI	PGFI	R ²	شاخص‌های نکویی برازش
۳/۹۸	۰/۰۷۶	۰/۹۳	۰/۸۸	۰/۸۹	۰/۹۳	۰/۷۵	۰/۶۲	

تأیید شد و داده‌ها با مدل مفهومی تطابق داشت. ضریب تعیین متغیر وابسته اختلال نارساخوانی برابر با ۰/۶۲ به دست آمد که مقدار پذیرفتنی بود و نشان داد حافظه فعال و سرعت پردازش اطلاعات توانستند ۶۲ درصد از واریانس اختلال نارساخوانی را تبیین کنند. در جدول ۴ نتایج تأثیر متغیرها بر یکدیگر یا اثر مستقیم، آمده است.

در مجموع با ارزیابی تمامی شاخص‌های برازش در جدول ۳ می‌توان استنباط کرد، در مدل تجربی تمامی شاخص‌های برازش مقدار متوسط یا مطلوبی داشت. هیچ‌کدام از شاخص‌های برازش مقدار ضعیفی نداشت، دو شاخص برازش NFI و CFI مقدار متوسط داشت و سایر شاخص‌های برازش دارای مقدار مطلوب بود که نشان داد کلیت مدل

جدول ۴. نتایج بررسی اثرات مستقیم در مدل

مقدار p	مقدار t	خطای معیار	ضریب استاندارد نشده	ضریب استاندارد	نوع تأثیر
< ۰/۰۰۱	-۴/۷۹	۰/۰۶۱	-۰/۲۹	-۰/۳۷	حافظه فعال ← اختلال نارساخوانی
< ۰/۰۰۱	-۴/۶۴	۰/۱۳	-۰/۶۲	-۰/۵۵	سرعت پردازش اطلاعات ← اختلال نارساخوانی
< ۰/۰۰۱	۴/۳۸	۰/۰۷۳	۰/۳۲	۰/۴۵	حافظه فعال ← سرعت پردازش اطلاعات

یافته‌های جدول ۴ نشان می‌دهد، تأثیر مستقیم حافظه فعال بر اختلال نارساخوانی تأیید شد ($p < 0.001$) که جهت رابطه مثبت بود. شدت تأثیر برابر با ۰/۴۵ به دست آمد که بیانگر شدت رابطه متوسط بود. آزمون بررسی نقش میانجی سرعت پردازش اطلاعات در رابطه بین حافظه فعال و اختلال نارساخوانی به روش بوت‌استرپینگ به کار رفت که نتایج در جدول ۵ آمده است.

یافته‌های جدول ۴ نشان می‌دهد، تأثیر مستقیم حافظه فعال بر اختلال نارساخوانی تأیید شد ($p < 0.001$) که جهت تأثیر منفی بود. شدت تأثیر برابر با ۰/۳۷ به دست آمد که بیانگر شدت رابطه متوسط بود. همچنین تأثیر سرعت پردازش اطلاعات بر اختلال نارساخوانی تأیید شد ($p < 0.001$) که جهت تأثیر منفی بود. شدت تأثیر برابر با ۰/۵۵ به دست آمد که بیانگر شدت تأثیر قوی بود. افزون‌براین، تأثیر متغیر

جدول ۵. نتایج آزمون نقش میانجی سرعت پردازش اطلاعات در رابطه بین حافظه فعال و اختلال نارساخوانی به روش بوت‌استرپ

نوع تأثیر	اثر غیرمستقیم	خطای معیار	حد پایین	حد بالا	مقدار p	مقدار	اثر کل
حافظه فعال -> سرعت پردازش اطلاعات -> اختلال نارساخوانی	-۰/۲۵	۰/۰۷۷	۰/۱۴۲	۰/۴۴۸	۰/۰۰۳	۰/۶۱۸	۰/۵۱۰

۴ بحث

پژوهش حاضر باهدف بررسی نقش میانجی سرعت پردازش اطلاعات در رابطه بین حافظه فعال و نشانه‌های نارساخوانی در کودکان دوره دوم ابتدایی انجام شد. یافته‌ها نشان داد که حافظه فعال تأثیر مستقیم بر نشانه‌های نارساخوانی دارد و سرعت پردازش اطلاعات نه تنها به‌طور مستقیم بر این نشانه‌ها اثر می‌گذارد، بلکه به‌عنوان یک متغیر میانجی، بخشی از رابطه بین حافظه فعال و نارساخوانی را تبیین می‌کند. براساس یافته‌های این پژوهش، حافظه فعال تأثیر مستقیم بر نشانه‌های

نتایج جدول ۵ نشان می‌دهد، نقش میانجی سرعت پردازش اطلاعات در رابطه بین حافظه فعال با اختلال نارساخوانی رد نشد ($p = 0.003$). شدت اثر غیرمستقیم حافظه فعال بر اختلال نارساخوانی برابر با ۰/۲۵ بود. شدت اثر کل حافظه فعال بر اختلال نارساخوانی (مجموع اثر مستقیم و غیرمستقیم) برابر با ۰/۶۱۸ بود. مطابق یافته‌ها حافظه فعال توانست هم به‌طور مستقیم و هم به‌طور غیرمستقیم (با واسطه سرعت پردازش اطلاعات) بر اختلال نارساخوانی تأثیرگذار باشد.

نارساخوانی مانند مشکلات در رمزگشایی کلمات و روانخوانی دارد. این نتیجه با مطالعات پیشین همخوانی دارد که نشان داده‌اند کودکان با ظرفیت حافظه فعال کمتر، در خواندن کلمات پیچیده و درک مطلب عملکرد ضعیف‌تری دارند (۱۱). مدل حافظه فعال بادلای چارچوبی نظری برای این یافته فراهم می‌کند. این مدل پیشنهاد می‌کند که حافظه فعال شامل سه مؤلفه اصلی است: حلقه واج‌شناختی که اطلاعات کلامی را پردازش می‌کند؛ صفحه دیداری-فضایی^۱ که اطلاعات بصری فضایی را مدیریت می‌کند؛ مدیر مرکزی که وظیفه هماهنگی و کنترل اطلاعات را برعهده دارد (۸). در کودکان مبتلا به نارساخوانی، نقص در حلقه واج‌شناختی می‌تواند توانایی آن‌ها در حفظ توالی صداها و کلمات را مختل کند که به مشکلات در رمزگشایی و روانخوانی منجر می‌شود (۹). این نقص به‌ویژه در وظایف خواندن که نیازمند حفظ و دست‌کاری اطلاعات کلامی است، مانند خواندن متون پیچیده یا پاسخ به سؤالات درک مطلب، برجسته است. در زمینه زبان فارسی که شفافیت نسبی نگارشی دارد، این نقص ممکن است کمتر در رمزگشایی اولیه کلمات ظاهر شود، اما همچنان بر وظایف پیچیده‌تر مانند درک مطلب که نیازمند هماهنگی مدیر مرکزی برای پردازش هم‌زمان اطلاعات واج‌شناختی و معنایی است، تأثیر درخور توجهی دارد (۶).

یافته دیگر پژوهش حاضر نشان داد، سرعت پردازش اطلاعات نیز به‌طور مستقیم بر نشانه‌های نارساخوانی اثر می‌گذارد؛ به‌طوری‌که کندی در پردازش اطلاعات با کاهش دقت و روانخوانی همراه است. این یافته با پژوهش ولف و کاتزیر-کوهن هم‌راستا است؛ مبنی بر اینکه کندی در پردازش اطلاعات واج‌شناختی و بصری عملکرد خواندن را مختل می‌کند (۱۳). معنادار بودن اثر مستقیم سرعت پردازش اطلاعات بر نشانه‌های نارساخوانی، براساس نظریه سرعت پردازش تبیین‌شدنی است. این نظریه پیشنهاد می‌کند که توانایی پردازش سریع و دقیق اطلاعات برای انجام وظایف شناختی پیچیده مانند خواندن، ضروری است. در کودکان مبتلا به نارساخوانی، کندی در پردازش اطلاعات می‌تواند به کاهش توانایی در شناسایی سریع کلمات و پردازش توالی‌های واج‌شناختی منجر شود که به‌نوبه‌خود روانخوانی و درک مطلب را مختل می‌کند (۱۲).

یافته کلیدی دیگر این پژوهش، نقش میانجی سرعت پردازش اطلاعات در رابطه بین حافظه فعال و نشانه‌های نارساخوانی است. این نتیجه با مطالعه مشتاقی شریف‌زاده و همکاران مبنی بر اینکه سرعت پردازش اطلاعات به‌طور غیرمستقیم بر مهارت‌های خواندن تأثیر می‌گذارد، همخوانی دارد (۱۴). نظریه محدودیت‌های ظرفیت شناختی چارچوب جامعی برای توضیح این اثر میانجی ارائه می‌دهد. این نظریه بیان می‌کند که وظایف شناختی پیچیده مانند خواندن، بار شناختی زیادی را بر حافظه فعال تحمیل می‌کند. هنگامی که سرعت پردازش اطلاعات کند است، منابع شناختی محدود حافظه فعال به‌سرعت مصرف می‌شوند؛ زیرا فرد باید زمان بیشتری برای پردازش اطلاعات واج‌شناختی و بصری صرف کند. این امر ظرفیت حافظه فعال را برای انجام وظایف پیچیده‌تر مانند درک مطلب یا هماهنگی اطلاعات ورودی، کاهش

می‌دهد و مشکلات خواندن را تشدید می‌کند (۱۰)؛ به‌عنوان مثال، در فرایند خواندن، کودک باید به‌طور هم‌زمان کلمات را رمزگشایی کند، استخراج معنای آن‌ها را انجام دهد و اطلاعات را در متن یکپارچه کند. اگر سرعت پردازش کند باشد، مدیر مرکزی حافظه فعال که مسئول هماهنگی این فرایندها است، تحت فشار قرار می‌گیرد و عملکرد خواندن مختل می‌شود. این مکانیسم به‌ویژه در زبان فارسی که نیاز به رمزگشایی کمتری دارد، اما همچنان نیازمند پردازش سریع اطلاعات برای درک مطلب است، اهمیت دارد (۶).

نظریه دوگانه پردازش واج‌شناختی کولتهرت و همکاران نیز چارچوب دیگری برای تبیین یافته‌های این پژوهش فراهم می‌کند. این نظریه پیشنهاد می‌کند که خواندن از دو مسیر پردازش واج‌شناختی و مسیر واژگانی انجام می‌شود (۳). در کودکان مبتلا به نارساخوانی، نقص در مسیر واج‌شناختی می‌تواند توانایی رمزگشایی کلمات را مختل کند که به‌طور غیرمستقیم با ظرفیت حافظه فعال و سرعت پردازش اطلاعات مرتبط است؛ به‌عنوان مثال، حلقه واج‌شناختی حافظه فعال برای حفظ و پردازش توالی‌های صوتی ضروری است و کندی در پردازش اطلاعات می‌تواند این فرایند را مختل کند. این رابطه در زبان فارسی که شفافیت نگارشی آن نیاز به رمزگشایی را کاهش می‌دهد، ممکن است به‌صورت متفاوت ظاهر شود؛ با این حال، وظایف پیچیده‌تر مانند درک مطلب همچنان به هماهنگی بین حافظه فعال و سرعت پردازش وابسته است که یافته‌های این پژوهش را تأیید می‌کند (۶).

این پژوهش با وجود یافته‌های معنادار، محدودیت‌هایی داشت: نخست، نمونه پژوهش به دانش‌آموزان مراکز آموزشی و توان‌بخشی شهر تهران محدود بود که ممکن است تعمیم‌پذیری نتایج به سایر مناطق ایران یا زمینه‌های فرهنگی و زبانی متفاوت را محدود کند؛ دوم، ماهیت همبستگی پژوهش امکان استنتاج‌های علیّ قطعی را فراهم نمی‌کند؛ سوم، ابزارهای استفاده‌شده مانند آزمون «نما» و نسخه چهارم مقیاس هوش و کسلر برای کودکان، اگرچه معتبر هستند، ممکن است طیف کامل نشانه‌های نارساخوانی یا پیچیدگی‌های حافظه فعال را پوشش ندهند.

برای رفع محدودیت‌های ذکرشده، پیشنهاد‌های زیر برای تحقیقات آینده ارائه می‌شود: نخست، انجام مطالعات طولی می‌تواند تغییرات حافظه فعال، سرعت پردازش و نشانه‌های نارساخوانی را در طول زمان بررسی کند و به درک بهتر مسیرهای علیّ کمک کند؛ دوم، گسترش نمونه به مناطق جغرافیایی و زمینه‌های فرهنگی متنوع‌تر، به‌ویژه در ایران، می‌تواند تعمیم‌پذیری یافته‌ها را افزایش دهد؛ سوم، بررسی متغیرهای مداخله‌گر مانند اضطراب یا عوامل اجتماعی‌اقتصادی می‌تواند تصویر جامع‌تری از عوامل مؤثر بر نارساخوانی ارائه دهد؛ چهارم، استفاده از روش‌های تصویربرداری عصبی مانند fMRI برای شناسایی نواحی مغزی مرتبط با حافظه فعال و سرعت پردازش در کودکان مبتلا به نارساخوانی می‌تواند سازوکارهای نورویولوژیک را روشن‌تر کند.

یافته‌های این پژوهش کاربردهای عملی متعددی برای آموزش و درمان کودکان مبتلا به نارساخوانی دارد: نخست، مراکز آموزشی و توان‌بخشی باید برنامه‌های ارزیابی منظم برای سنجش حافظه فعال و

^۱ visuospatial

اسلامی واحد شهرکرد و دارای کد اخلاق در پژوهش به شناسه IR.IAU.SHK.REC.1402.151 از کمیته اخلاق پژوهش آن دانشگاه است. معیارهای اخلاقی شامل کسب کد اخلاق از کمیته اخلاق در دانشگاه، اخذ رضایت از شرکت‌کنندگان و والدینشان به منظور توزیع پرسش‌نامه‌ها و اجرای آموزش‌های مربوط، رعایت صداقت و امانت‌داری علمی، رضایت آگاهانه برای شرکت در پژوهش، رعایت حق بی‌نام‌بودن پرسش‌نامه‌ها و ناشناس ماندن شرکت‌کنندگان و محرمانه نگه‌داشتن اطلاعات آن‌ها لحاظ شده است.

رضایت برای انتشار

این امر اجرایی نیست.

در دسترس بودن داده‌ها و مواد

در پژوهش حاضر به افراد اطمینان داده شد اطلاعات آن‌ها محرمانه می‌ماند و تحلیل داده‌های آن‌ها به صورت گروهی انجام می‌شود؛ اما نویسندگان متعهد شدند امکان دسترسی به داده‌های اولیه پژوهش را از طریق لینک برای داوران و سردبیر محترم فراهم آورند.

تضادمنافع

منابع مالی پژوهش توسط نویسنده اول مقاله با هزینه‌های شخصی تأمین شد.

منابع مالی

تأمین منابع مالی پژوهش حاضر بدون دریافت حمایت مالی از نهاد یا سازمانی، توسط نویسنده اول مقاله با هزینه‌های شخصی انجام شد.

مشارکت نویسندگان

همه نویسندگان سهم یکسانی در تهیه مبانی نظری مقاله، اجرا، جمع‌آوری داده‌ها، بازبینی و اصلاح مقاله برعهده داشتند.

سرعت پردازش ایجاد کند تا مشکلات شناختی به موقع شناسایی شود؛ دوم، برنامه‌های آموزشی مبتنی بر تقویت حافظه فعال مانند تمرین‌های فراخوانی ارقام یا فعالیت‌های تقویت حلقه واج‌شناختی می‌تواند روان‌خوانی و درک مطلب را بهبود بخشند؛ سوم، مداخلات مبتنی بر افزایش سرعت پردازش مانند بازی‌های شناختی زمان‌بندی‌شده می‌تواند عملکرد خواندن را تقویت کند؛ چهارم، آموزش والدین و معلمان درباره اهمیت حافظه فعال و سرعت پردازش می‌تواند به ایجاد محیط‌های حمایتی منجر شود.

۵ نتیجه‌گیری

یافته‌های پژوهش نشان داد که حافظه فعال و سرعت پردازش اطلاعات نقش مهمی در نشانه‌های نارساخوانی کودکان دوره دوم ابتدایی دارند. حافظه فعال به‌طور مستقیم بر توانایی خواندن و کاهش نشانه‌های نارساخوانی تأثیر می‌گذارد؛ درحالی‌که سرعت پردازش اطلاعات به‌عنوان متغیر میانجی، بخشی از این رابطه را تبیین می‌کند. تقویت حافظه فعال می‌تواند به بهبود پردازش اطلاعات و در نتیجه کاهش مشکلات خواندن منجر شود.

۶ تشکر و قدردانی

از تمامی شرکت‌کنندگان که صبورانه در این پژوهش یاری رساندند، سپاسگزاری می‌شود.

۷ بیانیه‌ها

تأییدیه اخلاقی و رضایت از شرکت‌کنندگان

مقاله حاضر برگرفته از رساله دکتری رشته مشاوره در دانشگاه آزاد

References

1. American Psychiatric Association. Diagnostic and statistical manual of mental disorders: DSM-5. 5th ed. Washington: American Psychiatric Publishing; 2013.
2. Snowling MJ, Moll K, Hulme C. Language difficulties are a shared risk factor for both reading disorder and mathematics disorder. *J Exp Child Psychol.* 2021;202:105009. doi: [10.1016/j.jecp.2020.105009](https://doi.org/10.1016/j.jecp.2020.105009)
3. Coltheart M, Rastle K, Perry C, Langdon R, Ziegler J. DRC: a dual route cascaded model of visual word recognition and reading aloud. *Psychol Rev.* 2020;108(1):204–56. doi: [10.1037/0033-295x.108.1.204](https://doi.org/10.1037/0033-295x.108.1.204)
4. Adlof SM, Chan J, Werfel K, Catts HW. Learning to read with a language or hearing impairment. The science of reading: a handbook. 2022:460–85. doi: [10.1002/9781119705116.ch21](https://doi.org/10.1002/9781119705116.ch21)
5. Dębska A, Łuniewska M, Zubek J, Chyl K, Dynak A, Dzięgiel-Fivet G, et al. The cognitive basis of dyslexia in school-aged children: a multiple case study in a transparent orthography. *Dev Sci.* 2022;25(2):e13173. doi: [10.1111/desc.13173](https://doi.org/10.1111/desc.13173)
6. Borleffs E, Maassen BAM, Lyytinen H, Zwarts F. Cracking the code: the impact of orthographic transparency and morphological-syllabic complexity on reading and developmental dyslexia. *Front Psychol.* 2019 Jan 4;9:2534. doi: [10.3389/fpsyg.2018.02534](https://doi.org/10.3389/fpsyg.2018.02534)
7. Baddeley AD. Exploring the central executive. In: *Exploring working memory.* New York: Routledge; 2017. p. 253–79. doi: [10.1080/713755608](https://doi.org/10.1080/713755608)
8. Baddeley A. Working memory: theories, models, and controversies. *Annu Rev Psychol.* 2020;63(1):1–29. doi: [10.1146/annurev-psych-120710-100422](https://doi.org/10.1146/annurev-psych-120710-100422)
9. Baddeley A. Working memory and language: an overview. *Journal of Communication Disorders.* 2003;36(3):189–208. doi: [10.1016/S0021-9924\(03\)00019-4](https://doi.org/10.1016/S0021-9924(03)00019-4)
10. Sweller J, Van Merriënboer JJ, Paas F. Cognitive architecture and instructional design: 20 years later. *Educational Psychology Review.* 2021;31(2):261–92. doi: [10.1007/s10648-021-09629-8](https://doi.org/10.1007/s10648-021-09629-8)
11. Peng P, Fuchs D. A meta-analysis of working memory deficits in children with learning difficulties: is there a difference between verbal domain and numerical domain? *J Learn Disabil.* 2016;49(1):3–20. doi: [10.1177/0022219414521667](https://doi.org/10.1177/0022219414521667)

12. Kail RV, Ferrer E. Processing speed in childhood and adolescence: longitudinal models for examining developmental change. *Child Dev.* 2007;78(6):1760–70. doi: [10.1111/j.1467-8624.2007.01088.x](https://doi.org/10.1111/j.1467-8624.2007.01088.x)
13. Wolf M, Katzir-Cohen T. Reading fluency and its intervention. In: *The role of fluency in reading competence, assessment, and instruction.* Routledge; 2023. p. 211–38. doi: [10.4324/9781410608246-2](https://doi.org/10.4324/9781410608246-2)
14. Moshtaghi Sharifnezhad M, Mansouri A, Bagherzadeh Golmakani Z. The mediating role of processing speed in the relationship between working memory and phonological awareness with reading in students with reading disorder. *Res Behav Sci.* 2021;18(4):568-76. [Persian] doi: [10.29252/rbs.18.4.568](https://doi.org/10.29252/rbs.18.4.568)
15. Bonifacci P, Snowling MJ. Speed of processing and reading disability: a cross-linguistic investigation of dyslexia and borderline intellectual functioning. *Cognition.* 2008;107(3):999-1017. doi: [10.1016/j.cognition.2007.12.006](https://doi.org/10.1016/j.cognition.2007.12.006)
16. Danay Tus, M. The effects of orthographic transparency and obscurity of Persian script on the language and reading skills of Persian language children with typical and reading disorders [PhD Thesis]. [Tehran]: [Tehran University]; 2005.
17. Moll K, Göbel SM, Gooch D, Landerl K, Snowling MJ. Cognitive risk factors for specific learning disorder: processing speed, temporal processing, and working memory. *J Learn Disabil.* 2016;49(3):272-81. doi: [10.1177/0022219414547221](https://doi.org/10.1177/0022219414547221)
18. Abdoli, B. the Effect of orthography transparency and phonological awareness on the spelling of developmental dyslexic children: a study on Persian. *Linguistic Studies: Theory and Practice.* 2025. doi: [10.22034/jls.2025.142789.1202](https://doi.org/10.22034/jls.2025.142789.1202)
19. Kline RB. *Principles and practice of structural equation modeling* (5th ed.). Guilford Press; 2023.
20. Thompson PA, Hulme C, Nash HM, Gooch D, Hayiou-Thomas E, Snowling MJ. Developmental dyslexia: predicting individual risk. *J Child Psychol Psychiatry.* 2021;56(9):976–87. doi: [10.1111/jcpp.12412](https://doi.org/10.1111/jcpp.12412)
21. Snowling MJ, Hulme C, Nation K. Defining and understanding dyslexia: past, present and future. *Oxford Review of Education.* 2020;46(4):501–13. doi: [10.1080/03054985.2020.1765756](https://doi.org/10.1080/03054985.2020.1765756)
22. Wechsler D. *Wechsler Intelligence Scale for Children.* 4th ed. San Antonio, TX: Psychological Corporation; 2003.
23. Kormi Nouri R, Moradi A. *Design study of reading and dyslexia in bilingual and monolingual children .* Organization for Educational Research and planning; Tehran; 2006. [Persian]
24. Kaormi Nouri R, Moradi AR, Akbarizardkhaneh S, Zahedian H. *Reading and Dyslexia Test (NEMA).* 5th ed. Tehran: Jihad Daneshgahi, Teacher Training Unit; 2008. [Persian]
25. Heydari T, Amiri Sh, Molavi H. The effectiveness of Davis's dyslexia correction method on the reading performance of dyslexic children. *Journal of Applied Psychology.* 2012;6(2):41–58. [Persian]
26. Azizian M, Abedi MR. Development and standardization of a reading level diagnostic test for third grade elementary school students. *Journal of Thought and Behavior.* 2004;11(4):379–87. [Persian]
27. Amrolallahi Biouki F, Hossein Khanzadeh A. Self-instructional techniques effectiveness on reading performance and academic self-efficacy in dyslexic students. *Psychology of Exceptional Individuals.* 2017;7(25):53-73. [Persian] doi: [10.22054/jpe.2017.20839.1532](https://doi.org/10.22054/jpe.2017.20839.1532)
28. Karami A, Karami R, Alipour A. The investigation of psychometric properties of fifth version of Wechsler Children's Intelligence in Iran. *Quarterly of Educational Measurement,* 2020;11(41):97-125. [Persian] doi: [10.22054/jem.2021.51727.2036](https://doi.org/10.22054/jem.2021.51727.2036)
29. Hair JF, Hult GTM, Ringle CM, Sarstedt M. *A primer on partial least squares structural equation modeling (PLS-SEM).* 3rd ed. Thousand Oaks: Sage; 2022.
30. Meyers LS, Gamst GC, Guarino AJ. *Applied multivariate research: design and interpretation.* Pasha Sharifi H, Farzad V, Rezakhani S, Hasanabadi H, Izanloo B, Habibi M, (Persian translators). 6th ed. Tehran: Roshd Publications; 2020. [Persian]